

21SL

Safety Drying Ovens



Stufe di essiccazione controllata per l'industria chimica e la ricerca. Ideale per test su provini verniciati, colle, adesivi, solventi organici e prove in sicurezza.

PLUS

- AG-System: controllo a microprocessore PID Digitale, accurato e sensibile. Versione: DAILY, PRO, TALENT
- Campo di temperatura: da temp amb. +10,0°C a +250°C
- Termostato di Sicurezza, Classe 3.1
- Idonee ad essiccare campioni che contengono solventi
- Conforme alla norma EN 1539
- Riproducibilità dei Test eseguiti: negli impieghi dove evitare la formazione di miscela esplosiva all'interno della camera, ad esempio nell'uso di vernici, lacche, adesivi, leganti, bobine impregnate
- Sistema di circolazione ad Aria Forzata, dinamico e omogeneo

Safety-paint Drying Ovens for chemical industry and research. Ideal for coil coating test procedures, glues, adhesives, organic solvents and safety tests.

PLUS

- AG-System Control: PID Digital Microprocessor, careful and sensitive. Version: DAILY, PRO, TALENT
- Temperature Range: from +10,0°C above ambient up to +250°C
- Safety Device, Class 3.1
- Suitable for dry samples containing solvents
- According to EN 1539
- Reproducibility of the tests: in applications where avoiding the formation of explosive mixture inside the chamber, for example in the use of paints, varnishes, adhesives, binders, coils impregnated
- Dynamic and homogeneous Forced Air Circulation System

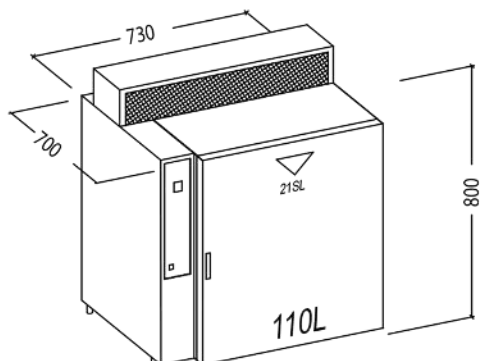


Fapa s.a.s.

Via Pascoletto, 20
24040 Lallio (BG)
Tel. 035.6221219
Fax. 035.4372675
fapa@fapa.bg.it
www.fapa.bg.it

Stufe Termostatiche per la Ricerca, Controllo Qualità e Produzione
Thermostatic Ovens for Research, Quality Control and Production

Soluzioni per il Laboratorio e l'Industria
Laboratory and Industrial Solutions



CODICE		21 SL	CODE
Specifiche Tecniche			Main Features
Volume	L	110	Volume
Dimensioni Interne			Inner Dimensions
L	mm	460	W
P	mm	480	D
A	mm	500	H
Campo di Temperatura	°C	from +10°C to 250°C	Temperature Range
Alimentazione +-10%	V	230V 1~ 50Hz	Supply +-10%
Potenza	W	3100	Power
Precisione	°C	+0,5°C to +150°C	Precision
Uniformità	°C	+2,0°C to +150°C	Uniformity
Dimensioni Esterne			External Dimensions
L	mm	730	W
P	mm	700	D
A	mm	800	H
Peso Netto	Kg	70	Net Weight
Dimensioni Imballo			Packing Dimensions
L	mm	800	W
P	mm	1200	D
A	mm	1000	H
Peso Imballo	Kg	90	Gross Weight

Solvente massimo permesso a +180°C = 7,0 g

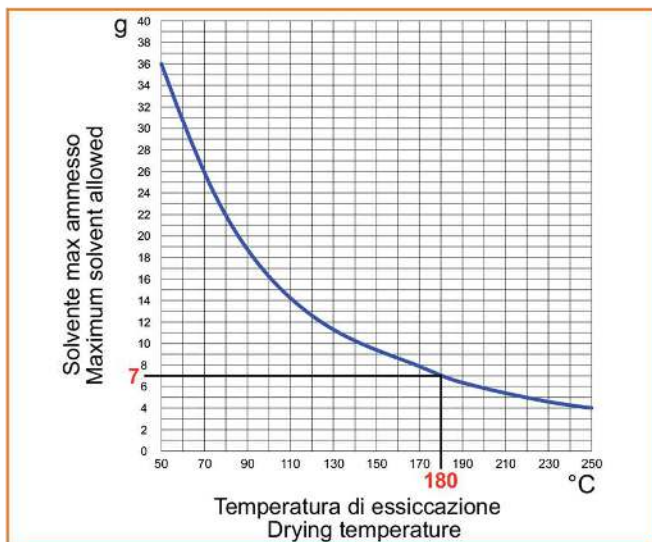
Maximum solvent allowed to +180°C = 7,0 g

Il grafico sottoriportato illustra la massima quantità di solvente ammesso per ogni carico ad una determinata temperatura di lavoro.

The chart below shows the maximum solvent allowed for each load at a given working temperature.

Solvente di massa molare M= 100g/mol
 Limite minimo di esplosione U= 40g/m a 20°C
 Fattore di sicurezza K= 0,5

Solvent molar mass M= 100g/mol
 Lower limit of explosion U= 40g/m a 20°C
 Safety Factor KO 0,5



Esempio:

Solvente impiegato, tipo sopra citato
 Temperatura ambiente +20°C
 Temperatura di esercizio +80°C

Massima quantità di solvente ammessa 11g

Example:

Solvent used, type above cited
 Temperature Ambient +20°C
 Working Temperature +80°C

Maximum solvent allowed 11g

Il costruttore si riserva la facoltà di modificare le caratteristiche e l'estetica del prodotto - The manufacturer reserve the right to change the design and the features of the products



Fapa s.a.s.
 Via Pascoletto, 20
 24040 Lallio (BG)
 Tel. 035.6221219
 Fax. 035.4372675
 fapa@fapa.bg.it
 www.fapa.bg.it



BAGNI TERMOSTATICI E CRIOSTATI
 THERMOSTATICS BATHS CRIOSTATS

INCUBATORI, CO2, CAMERE CLIMATICHE
 INCUBATORS, CO2, CLIMATIC CHAMBERS



STUFE TERMOSTATICHE E FORNI
 THERMOSTATIC OVENS AND FURNACES



CAMERE SIMULAZIONE AMBIENTALE
 ENVIRONMENTAL TEST CHAMBERS

